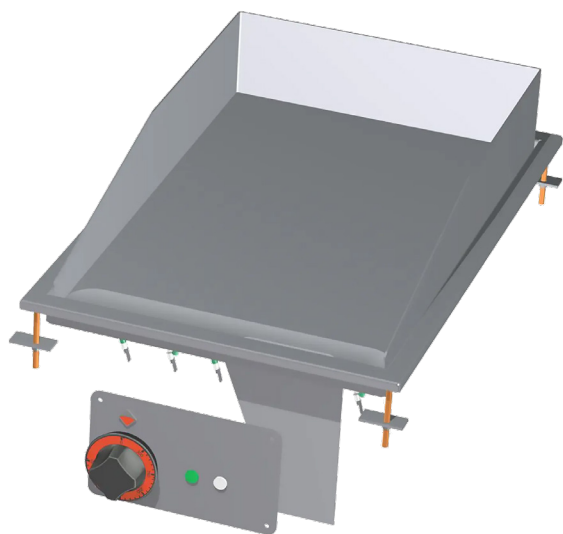


Grilovací deska 36x55 drop-in elektrická hladká 400 V

Model	Sap kód	00007454
FTLD-64ET	Skupina artiklů	Grily a grilovací plotny



- Typ povrchu zařízení: Hladký
- Rozměr grilovací desky [mm x mm]: 600 x 400
- Tloušťka grilovací desky [mm]: 14.00
- Materiál vrchní desky: Nerezová ocel
- Rozměr roštu [mm x mm]: 450 x 395
- Zásuvka na odpadní tuk: Ano
- Maximální teplota zařízení [°C]: 300
- Odnímatelný lem: Ano

Sap kód	00007454	Napájení	400 V / 3N - 50 Hz
Šířka netto [mm]	400	Rozměr grilovací desky [mm x mm]	600 x 400
Hloubka netto [mm]	600	Rozměr roštu [mm x mm]	450 x 395
Výška netto [mm]	220	Typ povrchu zařízení	Hladký
Hmotnost netto [kg]	25.00	Typ vrchní desky	Prolisovaná - komfortní údržba čištění
Příkon elektrický [kW]	4.500		

Grilovací deska 36x55 drop-in elektrická hladká 400 V

Model

Sap kód

00007454

FTLD-64ET

Skupina artiklů

Grily a grilovací plotny



A	Data plate		B	Electrical connection	
---	------------	--	---	-----------------------	--



Grilovací deska 36x55 drop-in elektrická hladká 400 V

Model	Sap kód	00007454
FTLD-64ET	Skupina artiklů	Grily a grilovací plotny

1

Celonerezové provedení

dlouhá životnost
odolnost materiálu z nerezové oceli AISI 304
materiál nerezne

- úspory na servisních zásazích
- snadná a rychlejší obsluha

2

Stupeň krytí ovládacích prvků IPX5

bezúdržbový systém
odolnost proti stříkající vodě
dlouhá životnost

- úspory na servisních zásazích
- snadné čištění zařízení

3

Vestavná varná jednotka

variabilní použití
možnost umístění do menších prostor

- snadná manipulace
- úspora nákladů na podstavbu

4

Vysoký odnímatelný lem

lepší hygienické podmínky
zabránění stříkání tuku na vedlejší zařízení

- snadná údržba
- snadné čištění

5

Hladká plotna z oceli

dobrý přenos tepla a povrch se nepoškrábe
umožňuje přípravu na hladké nebo rýhované plotně

- úspora času při přípravě pokrmů
- nedochází k neohřátí a dlouhé přípravě pokrmů



Grilovací deska 36x55 drop-in elektrická hladká 400 V

Model	Sap kód	00007454
FTLD-64ET	Skupina artiklů	Grily a grilovací plotny

1. Sap kód:

00007454

2. Šířka netto [mm]:

400

3. Hloubka netto [mm]:

600

4. Výška netto [mm]:

220

5. Hmotnost netto [kg]:

25.00

6. Šířka brutto [mm]:

430

7. Hloubka brutto [mm]:

630

8. Výška brutto [mm]:

470

9. Hmotnost brutto [kg]:

30.00

10. Typ spotřebiče:

Elektrické zařízení

11. Konstruční typ zařízení:

Drop-in

12. Příkon elektrický [kW]:

4.500

13. Napájení:

400 V / 3N - 50 Hz

14. Stupeň krytí ovládacích prvků:

IPX5

15. Vnější barva zařízení:

Nerezové

16. Materiál:

Nerez

17. Kontrolky:

chodu a nahřátí

18. Typ vrchní desky:

Prolisovaná - komfortní údržba čištění

19. Materiál vrchní desky:

Nerezová ocel

20. Tloušťka vrchní desky [mm]:

14.00

21. Standardní výbava k zařízení:

dodáváno s nerezovou škrabkou na čištění napečenin

22. Maximální teplota zařízení [°C]:

300

23. Minimální teplota zařízení [°C]:

50

24. Servisní přístup:

Zepředu odejmutím čelního panelu

25. Bezpečnostní termostat:

Ano

26. Nastavitelné nožičky:

Ne

27. Rozměr grilovací desky [mm x mm]:

600 x 400

28. Tloušťka grilovací desky [mm]:

14.00

Technický list

Technické parametry



Grilovací deska 36x55 drop-in elektrická hladká 400 V

Model	Sap kód	00007454
FTLD-64ET	Skupina artiklů	Grily a grilovací plotny

29. Zásuvka na odpadní tuk:

Ano

32. Typ povrchu zařízení:

Hladký

30. Odnímatelný lem:

Ano

33. Průřez vodičů CU [mm²]:

1

– Výkon (kW): 3,7-5 (230 V); 6,4-8,7 (400 V)

31. Rozměr roštu [mm x mm]:

450 x 395